

catit®

猫用自動給餌器

Pixi™
SMART FEEDER
スマート フィーダー

取扱説明書

この製品は日本国内専用です
FOR JAPAN USE ONLY

GEX製品ユーザー登録について

GEX製品をお買い上げいただき、ありがとうございます。弊社では、ご購入いただいたお客様のサポートを行うために「製品ユーザー登録」をお願いいたしております。ユーザー登録にはインターネット接続（パソコン、携帯電話など）が必要です。ご登録いただいたお客様にはサポート情報のお知らせや様々なプレゼント企画等をご提供させていただきます。詳しくはGEXのホームページをご覧ください。

登録方法

- インターネットでの登録は
<http://www.gex-fp.co.jp/reg-pc/>
- 携帯電話での登録は
<http://www.gex-fp.co.jp/reg-mb/>

*QRコード対応機種種の携帯電話は右のQRコードからもアクセスしていただけます。

*一部の機種で登録できない場合もございます。



ユーザー登録
QRコード


GEX製品ユーザー登録をしていただいたお客様の個人情報の取り扱いについて

弊社は、当GEX製品ユーザー登録において、お客様が登録になったお客様個人に関する情報（以下個人情報といえます）を、以下のように取り扱います。

- 弊社は、個人情報の保護に関する法律を遵守しうえ、さらに最大限の注意を払います。
- 弊社は、個人情報を以下の目的に利用させていただきます。
 - ①お客様がご購入製品を使用されるに際してのサポートの実施
 - ②お客様のご購入製品に対する満足度の調査
 - ③お客様のご購入製品使用満足度を向上させるためのアンケートの実施
 - ④お客様への弊社製品の案内等、製品に関する情報提供
- 弊社は、個人情報を、以下の場合を除き第三者に対して開示いたしません。
 - ①お客様の同意がある場合
 - ②弊社と個人情報の保護に関する取り決めを行っている業務委託会社に対して、お客様に明示した収集目的を実施すべく個人情報を開示する必要がある場合
 - ③統計的なデータとして、ご請求に応じることができない状態に加工した場合
 - ④行政機関から法的義務を伴う要請を受けた場合
 - ⑤法令に基づく場合
- 弊社は、お客様から個人情報の照会、訂正、削除等のご請求があった場合、ご請求がお客様ご本人によるものであると確認させていただいた上で、法令の定めるところに従って、ご請求に応じるものと致します。
- 弊社は今後、プライバシーの考え方や法令の改正により全部または一部を改訂することがあります。

保証書

本保証書は、本記載の内容で無料修理（部品交換もしくは製品交換）を行うことをお約束するものです。取扱説明書及び本体添付のラベル等の注意書による正常なご使用状態で、お買上げの日から1年間以内に故障した場合には、お買上げの販売店に修理をご依頼ください。無料修理（部品交換もしくは製品交換）させていただきます。

★お買上げ日	年 月 日	保証期間 お買上げ日より1年間
★お客様	ご住所 〒 TEL	お名前
★販売店	住所 店名 TEL	 またはサイン

★印欄に記入のない場合は無効です。必ず記入の有無をご確認ください。ただし、記入のない場合、本保証書とレシート、または領収書をご提示いただければ、下記保証規定により、保証させていただきます。本書は再発行いたしませんので、紛失しないよう大切に保管してください。

*この保証書は、本書に明示した期間、条件のもとにおいて、無料修理（部品交換もしくは製品交換）をお約束するものです。したがって、この保証書によって、お客様の法律上の権利を制限するものではありません。

保証規定

1. お客様の取扱説明書及び本体添付のラベル等の注意書による正常なご使用状態で、保証期間中に故障した場合は、お買上げの販売店に修理をご依頼のうえ、修理に際して、本書をご提示ください。無料修理（部品交換もしくは製品交換）させていただきます。
2. 保証期間中に修理などアフターサービスについてご不明の場合は、お買上げの販売店へご相談ください。
3. 次のような場合は保証期間内でも保証対象外になります。
 - (1) ご使用上の誤り、及び不当な修理や改造による故障及び損傷。
 - (2) お買上げ後の落下及び輸送上の故障及び損傷。
 - (3) 火災・塩害・ガス害・地震・風水害・落雷・異常電圧、及びその他の天災地変による故障及び損傷。
 - (4) 飼育されているペットによる故障及び損傷。
 - (5) 本書のご提示がない場合。
 - (6) 本書に、お客様名、お買上げ日、販売店名の記入のない場合、あるいは字句を書きえられた場合。
4. 本書は日本国内においてのみ有効です。This warranty is valid only in Japan.
5. 贈答品などでお買上げ販売店に修理依頼できない場合には、当社へご相談ください。

- 製品使用前に説明書をお読みになり、十分理解した上でご使用ください。ご不明な点は、販売店または当社へお問い合わせください。誤った使用方法、勝手な修繕・改造などによる故障などにつきましては補償いたしかねます。
- 製品の製造管理には万全を期していますが、万一、当社の製造管理上の原因による品質不良がありました場合は、同等の新しい製品とお取り換えさせていただきます。それ以外の責任はご容赦ください。
- 製品の仕様、デザイン、価格等予告なく変更する事があります。



このやさしさを人と社会へ
ジェックス株式会社
GEX URL <http://www.gex-fp.co.jp/>
〒578-0903 大阪府東大阪市今米1丁目14番5号

☎ 072-966-0054
「ジェックスサービスセンター」

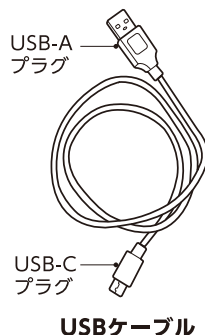
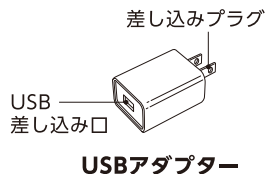
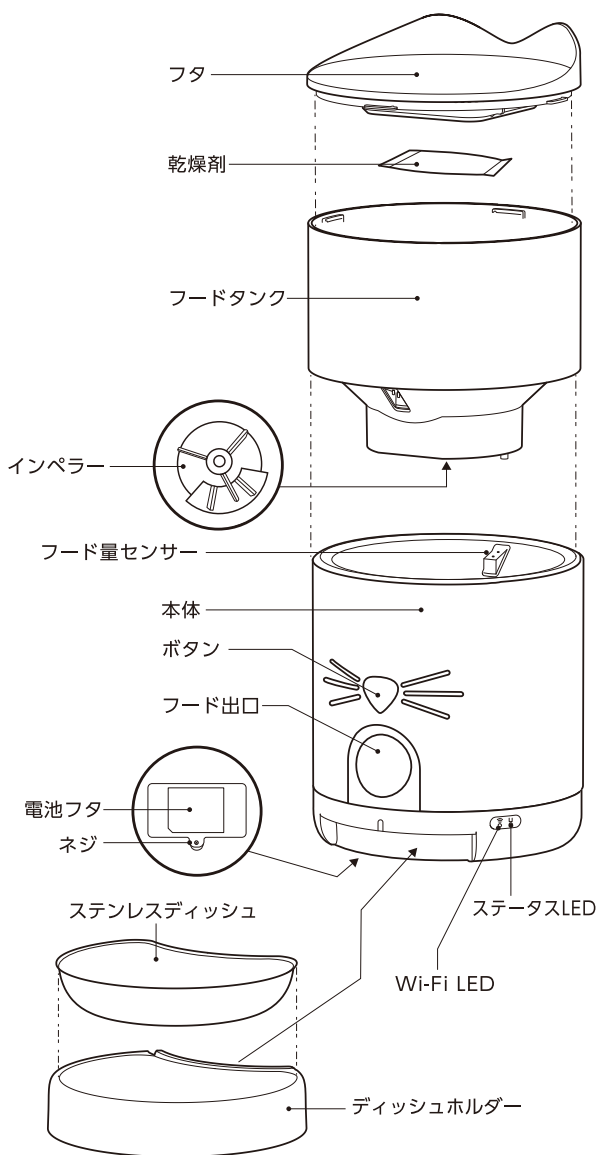
このたびは、「Catit Pixi スマート フィーダー」をお買い上げいただき、ありがとうございます。本製品は、アプリで操作する猫用自動給餌器です。この取扱説明書をよくお読みいただき、正しく安全にご使用ください。お読みになった後は、いつでも取り出せるところに保管してください。



- 第三者に譲渡・貸与される場合も、この説明書を必ず添付してください。
- この説明書は保証書を兼用しています。大切に保管してください。
- 本製品に関するお問い合わせは、お買い求めの販売店もしくは当社にご連絡ください。

本製品のサポートのため「製品ユーザー登録」をお願いいたします。
くわしくは12ページをご覧ください。

各部の名称



一部パーツは部品販売をしておりますので、お買い求めの販売店様にて注文いただくか、下記サイトをご利用ください。



安全上のご注意【ご使用前によく読んでください】

この表示を無視して、誤った使い方をしたときに生じる内容を、2つに区分しています。

	警告	人が死亡または重傷を負うおそれのある内容
	注意	人が軽傷を負うことや財産の損害が発生するおそれのある内容

この取扱説明書には下記のマークを付けています。

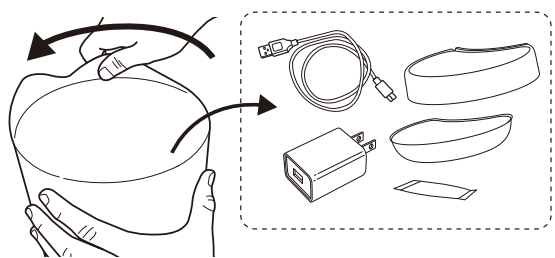
⊘ 禁止行為 ⊘ 分解禁止 ⊘ ぬれ手禁止 ① 必ず行う ⊘ 差し込みプラグを抜く

絵表示	重要事項	危害・損害	
⊘	●本書記載以外の用途に使用しない。	火災の原因になる。	
⊘	●分解、改造しない。	火災、感電の原因になる。	
⊘	●屋外で使用しない。	火災の原因になる。	
⊘	●直射日光のあたる場所、ほこりや湿気の多いところでは使用しない。	火災、故障の原因になる。	
⊘	●幼児の手の届く範囲で使用しない。	感電、ヤケドの原因になる。	
⊘	●本製品に水を入れたり、水をかけたりしない。	感電、故障の原因になる。	
①	●電池から漏れた液に触れない。目に入ったときや触れたときはすぐに水で洗い流し、医師に相談する。	人体への悪影響の原因になる。	
⊘	●電池はショート、充電、分解、加熱、火中に入れない。	発火、発熱、破裂、液漏れの原因になる。	
⊘	●電池を高所から落下させるなど強い衝撃を与えない。	発火、発熱、破裂、液漏れの原因になる。	
⊘	●電池を保管するときや廃棄するとき、他の電池や金属製のものと接触させない。	発火、発熱、破裂、液漏れの原因になる。	
USBアダプター・コンセント・電源コードについて			
⊘	●差し込みプラグ、USBアダプター、コンセントは濡らさない。●USBプラグと差し込み口の接続部は濡らさない。	火災、感電の原因になる。	
⊘	●たこ足配線はしない。	火災、感電の原因になる。	
⊘	●USBアダプターは濡れた手で抜き差ししない。	感電の原因になる。	
⊘	●日本国内AC100Vの電源以外では使用しない。	火災の原因になる。	
⊘	●USBプラグを抜くときはコードを持たず、USBプラグを持って抜く。	コードがショートや断線して、火災、感電の原因になる。	
⊘	●コードを傷める行為(曲げる、引っ張る、束ねる、重いものを載せるなど)はしない。	コードがショートや断線して、火災、感電の原因になる。	
⊘	●付属のUSBアダプター以外のアダプターは使用しない。	火災、故障、接続したアダプターの故障の原因になる。	
⊘	●付属のUSBアダプターに、本製品以外では使用しない。	火災、故障、接続した製品の故障の原因になる。	
⊘	●USBアダプターは熱くなりやすいので、風通しのよい状態で使用し、布や布団でおおったり包んだりしない。	火災、故障の原因になる。	
⊘	●束ねたコード		
⊘ 束ねたコード			

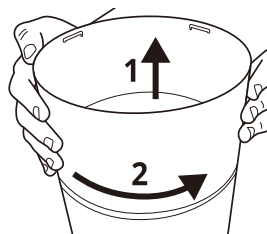
絵表示	重要事項	危害・損害	
①	●子供に操作、セットさせる場合は、必ず大人の監視のもとで行う。	ヤケド、ケガの原因になる。	
⊘	●本体、USBアダプターを高所から落下させたりぶつけるなど、強い衝撃を与えない。	故障の原因になる。	
①	●水平が保たれる安定した場所に設置する。	転倒し、故障の原因になる。	

使用方法

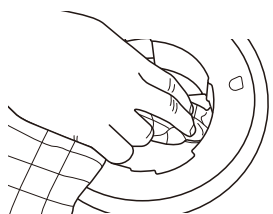
【セットアップの前に】



1.フタを回して外し、USBケーブル、USBアダプター、ステンレスディッシュ、ディッシュホルダー、乾燥剤を取り出す。



2.フードタンクを持ち上げながら、反時計回りに回して本体から取り外す。



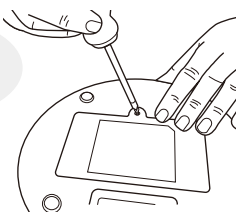
3.フードタンク、ステンレスディッシュを薄めた中性洗剤を含ませたスポンジで洗浄し、十分に洗い流す。水気をふき取り、しっかり乾燥させる。

※タワシや研磨剤は使用しないでください。

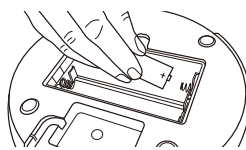
4.本体の内側やフード出口を、水に濡らしてたく絞った布でふく。

※故障の原因になりますので、本体は水で洗わないでください。

乾電池の入れ方



1.本体底面の電池フタのネジを、プラスドライバーで取り外す。



2.単2乾電池4本(別売)を、「+・-」を正しくセットする。

※アルカリ乾電池を使用してください。

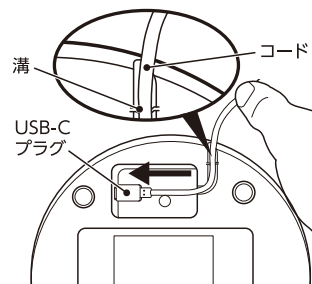
※必ずネジで電池フタをとめてご使用ください。

●電池を入れなくても使用できますが、バックアップ電源として電池を入れておくことと停電時やアダプターが外れてしまった場合でも自動給餌されるので、併用をおすすめします。

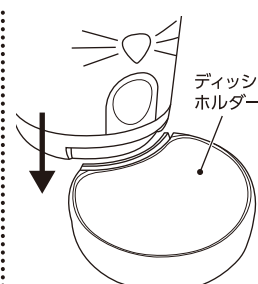
警告		
絵表示	重要事項	危害・損害
	●電池の新旧を混在させない。	発熱、破裂、液漏れの原因になる。
	●電池は+- (プラス・マイナス) を正しくセットする。	発熱、破裂、液漏れの原因になる。

使用方法

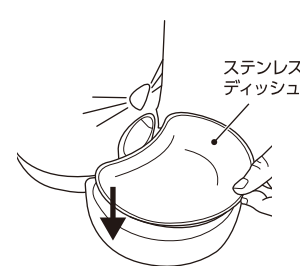
【セットアップ方法】



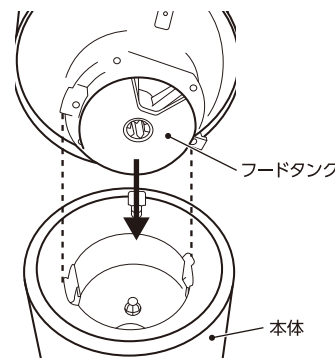
1.USBケーブルのUSB-Cプラグを、本体底面のポートに差し込み、コードを溝に押し込む。



2.ディッシュホルダーに本体を差し込む。

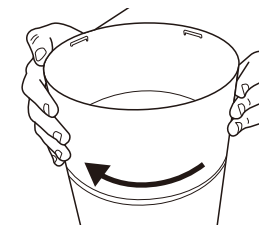


3.ディッシュホルダーにステンレスディッシュをのせる。

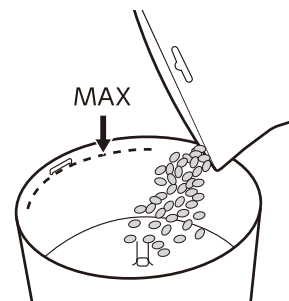


4.フードタンクを本体に、凹凸を合わせてのせる。

※フードタンクが水平になっているか確認してください。



5.フードタンクを時計回りに回し、本体に取り付ける。



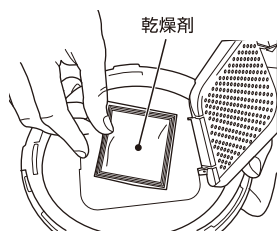
6.フードタンクにドライフードを入れる。

※フードの量は、内側の突起以下にしてください。

※粒サイズが9mm以下のドライフードを使用してください。9mm以下のフードであっても、形状や密度によっては給餌量に多少の誤差が出ます。また、形状や重なり方によっては詰まる場合があります。

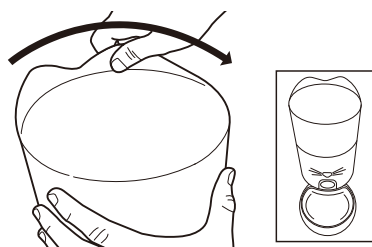
※半生・セミモイストタイプのフード、缶詰などのウェットタイプのフードは使用できません。故障の原因になります。

使用方法

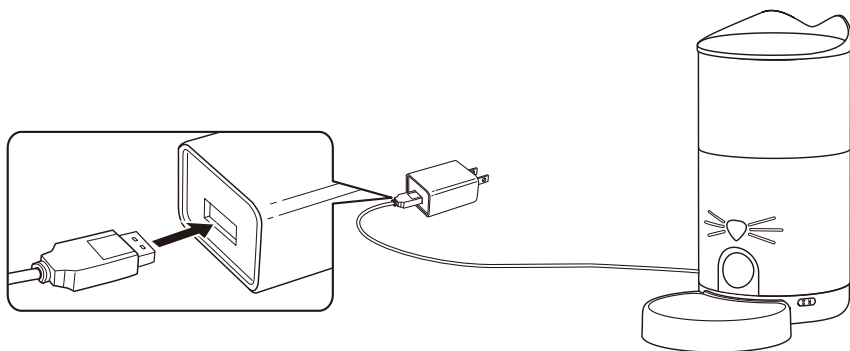


7. 乾燥剤を袋から取り出し、フタの裏側のホルダーにセットする。

※乾燥剤に破損が見られる場合は使用しないでください。
※付属の乾燥剤の効果は約30日間です。交換には、市販の乾燥剤をご使用ください。



8. フタをフードタンクに取り付け、ロックされるまで時計回りに回す。



9. USBアダプターのUSB差し込み口にUSB-Aプラグを差し込み、USBアダプターをコンセントに差す。

警告		
絵表示	重要事項	危害・損害
	●ペットがコードを噛まないように注意し、噛み癖のあるペットには使用しない。	コードがショートや断線して、火災、感電の原因になる。

[手動給餌方法]

本体のボタンを押すと、手動でも給餌できます。給餌量は、Pixiアプリで設定できます。手動給餌は、アプリで無効にすることもできます。

使用方法

【Pixiアプリとの接続方法】

必要な機器と環境

- 常時接続のブロードバンド回線*1
- 無線LAN (Wi-Fi) ルーター
- ※2.4GHzのWi-Fiを使用してください。5GHzのWi-Fiではご使用いただけません。
- スマートフォン、タブレットなどのモバイル端末
対応OS: Android5.0以降、iOS9.0以降 (2023年2月現在)
ただし、無線LAN機能に対応していないモバイル端末はご利用になれません。
- 専用アプリ「Catit Pixi」

*1 インターネットに接続する際に、毎回ID認証を行う場合はご利用になれません。光回線をおすすめします。
ADSL回線のご利用は、ネットワーク接続が不安定であるためおすすめできません。ダイヤルアップ、モバイルルーターやスマートフォンのテザリングでは、ご利用になれません。

- ・インターネット接続や専用アプリのダウンロード、モバイル端末での操作などに必要な通信費は、お客様のご負担になります。
- ・専用アプリは、バージョンアップにより内容が変更されることがあります。また、予告なくサービスを停止する場合があります。
- ・説明書の中に記載されている会社名、団体名、商品名、ソフトウェア名は、各社の商標または登録商標です。

アプリのダウンロード

右のQRコードをスキャン、またはAndroidはGoogle Play、iPhoneはApp Storeで「catit pixi」と検索し、Pixiアプリをダウンロードしてください。



使用方法

接続方法

1. Pixiアプリを起動し、「サインアップ」よりアカウントを作成する。
2. フィーダー本体を電源に接続し、Wi-Fi LEDが早く点滅していることを確認する。
(遅く点滅している場合は、本体のボタンを点滅が早くなるまで長押ししてください。)
3. Pixiアプリホーム画面の「+」より「スマート フィーダー」を選び、画面の指示に従って接続する。

- スマートリンクモード(デフォルトの接続方法)で接続できなかった場合、再試行するか、APモードに切り替えるかを選択できます。切り替えを行うには、アプリで「APモード」を選択し、本体のボタンを5秒間長押ししてください。
Wi-Fi LEDが遅い点滅(2秒に1回)に変わったら、APモードに設定されています。

くわしい接続方法やアプリの操作方法はこちらよりご確認ください。



- フィーダー本体がWi-Fiに接続した状態で本体のボタンを5秒間長押しすると、工場出荷時の状態に戻ります。
Pixiアプリで設定した内容はすべてリセットされますのでご注意ください。

使用方法

【LEDについて】

ステータスLED	状態
消灯	フードタンク内のフード残量が10%以上
赤:点滅	フードタンク内のフード残量が10%以下 →フードを補充してください。
赤:点灯	●フードタンク内が空 →フードを補充してください。 ●フード詰まりが起きています。 →P.11「故障かな?と思ったら」をご確認ください。

Wi-Fi LED	状態
白:点灯	Wi-Fi接続中
白:早く点滅 (1秒に3回)	スマートリンクモード:Wi-Fi検索中(初期設定)
白:遅く点滅 (2秒に1回)	APモード:接続準備完了
消灯	通電していない/Wi-Fi接続中だが完了していない/ ネットワークに接続していない

使用方法

【お手入れ方法】

- お手入れや掃除の前には、必ずUSBアダプターをコンセントから抜き、USBプラグをUSBアダプターから取り外してください。

[フードタンク・ステンレスディッシュ・ディッシュホルダー]

- 1.取り外し、薄めた中性洗剤を含ませたスポンジで洗浄し、十分に洗い流す。
※タワシや研磨剤は使用しないでください。
 - 2.水気をふき取り、しっかりと乾かしてからセットする。
- ステンレスディッシュは食器洗い乾燥機もご使用いただけます。

[本体]

- 1.薄めた中性洗剤に浸した布をかたく絞ってふき取る。
 - 2.水に濡らしてかたく絞った布で洗剤をふき取る。
※本体には水がかからないようにしてください。
- 本製品を掃除する際、シンナー、ベンジンまたはアルコール及び有機溶剤を含むガラスクリーナーなどは使用しないでください。
 - 本製品の樹脂は耐熱性ではないため、70℃以上のお湯で洗わないでください。

【保管方法】

- 1.お手入れ方法にしたがって汚れなどを取り除く。
 - 2.水をふき取り自然乾燥させる。
 - 3.購入時の箱などを使い、湿気の少ない冷暗所に保管する。
※長期間使用しない場合は、乾電池を取り外してください。
- 破棄する場合は、各自治体の廃棄ルールにしたがってください。

故障かな？と思ったら

こちらで最新のサポート情報をご確認いただけます。



症状	点検・処置
フードが出ない	<ul style="list-style-type: none">①ステータスLEDが消灯<ul style="list-style-type: none">●USBアダプターの差し込みプラグがコンセントに差し込まれていますか？●USBケーブルのプラグが、本体・アダプターから外れていませんか？●ペットがコードを噛んで断線していませんか？●粒サイズが9mm以上のフードではありませんか？②ステータスLEDが赤点滅<ul style="list-style-type: none">●フードタンク内のフード残量が少なくなっています。フードを補充してください。③ステータスLEDが赤点灯<ul style="list-style-type: none">●フードタンク内が空です。フードを補充してください。●フードが詰まっている可能性があります。 →本体のボタンを押すか、Pixiアプリでフードを出し、詰まっているものを取り除いてください。それでも解消されない場合は、一度フードタンク内のフードを空にして、再度フードを補充してください。
その他、ご使用に際して異常と思われる場合は、ご使用中を中止して、お買い求めの販売店もしくは当社にお問い合わせください。安全をご確認いただいた後、ご使用を再開してください。	

Q&A

	質問	回答
①	ネットワーク通信が切れたが、給餌される？	アプリで設定した給餌プランにしたがって給餌し続けます。
②	停電になったが、給餌される？	乾電池を入れている場合、乾電池の電源で約58時間はアプリで設定した給餌プランにしたがって給餌し続けます。

基本仕様

機種名	Catit Pixi スマートフィーダー
品名	猫用自動給餌器
用途	屋内用
定格電圧/周波数	AC100V 50/60Hz
定格消費電力	作動時：1.4W 待機時：0.9W
USBアダプター	入力：AC100-240V 出力：DC5V 1.0A
製品サイズ	約幅19.1×奥行32.0×高さ34.2cm
最大容量	約2.9L
コード長	約1.1m
原産国	中国 (MADE IN CHINA)