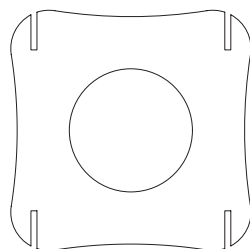
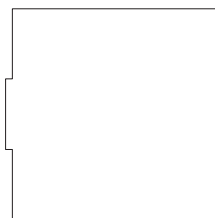


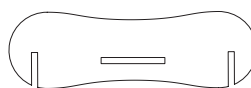
2x



2x



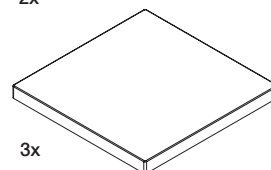
2x



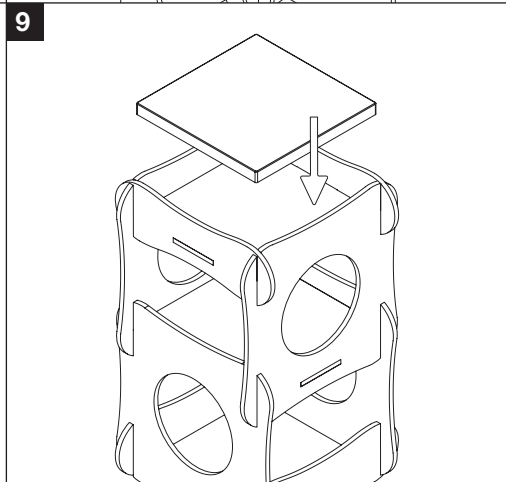
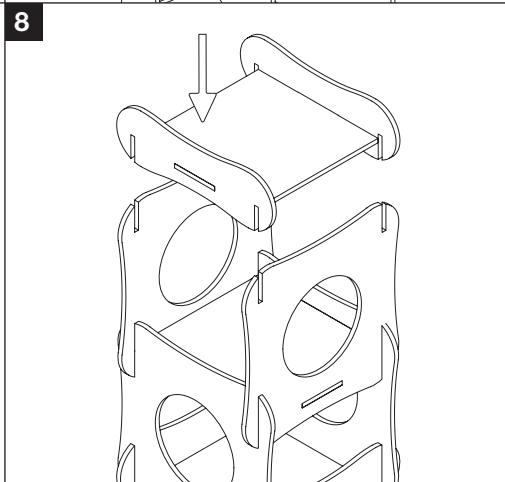
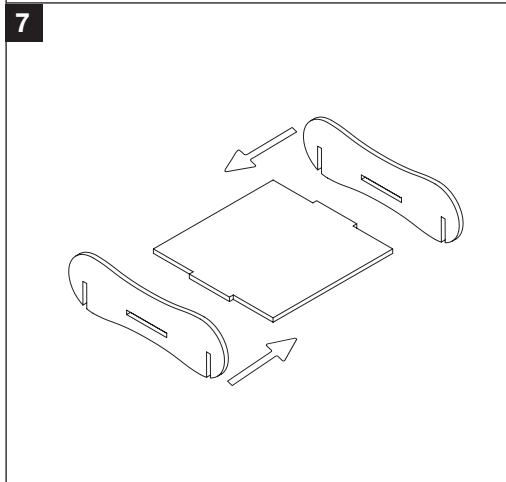
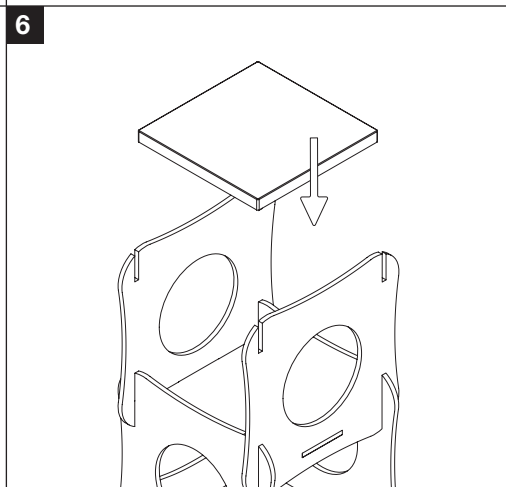
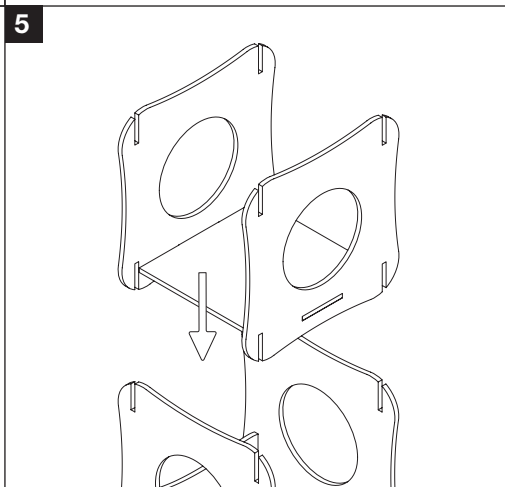
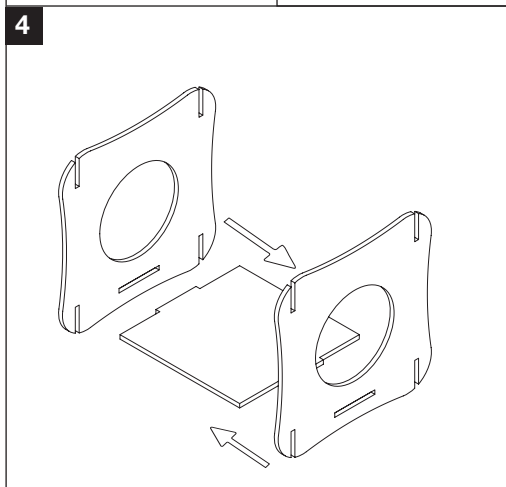
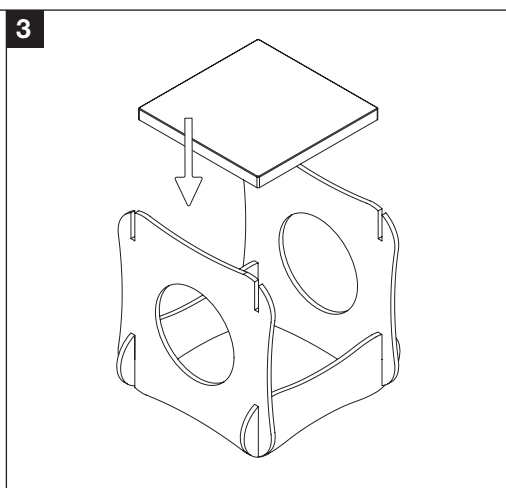
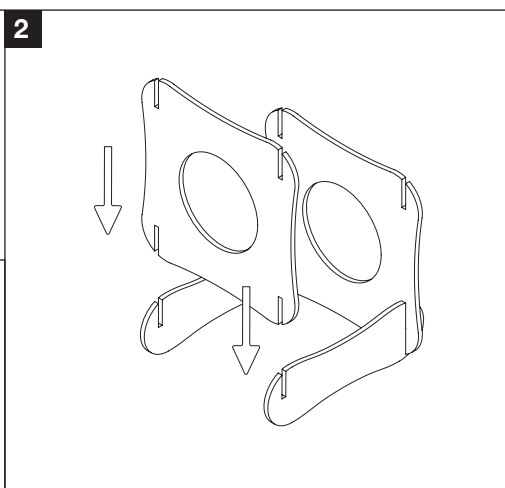
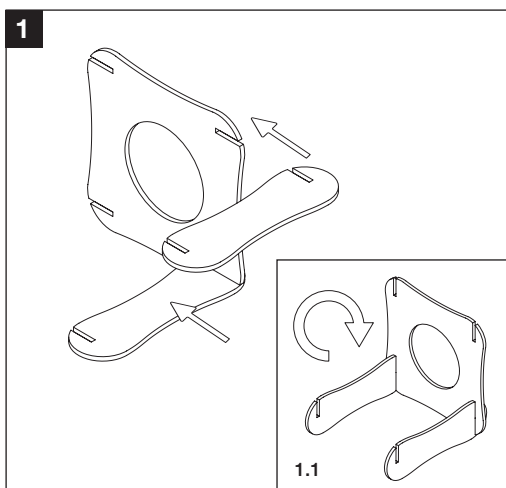
2x



2x



3x



GOLDEN TIPS
CONSEILS EN OR
CONSEJOS DE ORO

5

WERTVOLLE TIPPS
SUGESTÕES DE OURO
GOUDEN TIPS

VESPER CONDO

EN

1. PREPARATIONS

First, make sure that all parts are included in the packaging. Are you missing something? Contact our customer service department at www.catit.com

2. ASSEMBLY

Cats don't like loud noises. To prevent your cat from being scared of the Condo, assemble the Vesper Condo on top of a rug or wait until your cat is not around. For instructions, follow the schematic representation on this page or watch the assembly video at www.catit.com

3. POSITIONING

Cats love feeling sheltered but they won't use a cozy hideout when they're too warm. Place the Vesper Condo in a well-aired environment with a temperature that's comfortable for your cat. Keep it away from heat sources and humid environments at all times. Does your feline friend get bored easily? Change the Condo's location regularly to keep your cat interested.

4. USE

Be patient when introducing the Condo to your cat and never force him or her to use it as this will have an adverse effect. Placing your cat's favorite blanket or toy inside the Vesper Condo will help turn it into your cat's new favorite lounging spot.

5. MAINTENANCE

Wipe the Vesper Condo clean with a damp cloth. Go easy on the water to prevent damage. Wash the pillow every now and then for optimal hygiene and always follow the instructions on the label.

DE

1. VORBEREITUNGEN

Überprüfen Sie zuerst, ob alle Teile in der Verpackung enthalten sind. Fehlt Ihnen ein Teil? In diesem Fall kontaktieren Sie bitte unseren Kundendienst: www.catit.com

2. ZUSAMMENBAU

Katzen mögen keine lauten Geräusche. Damit Ihre Katze keine Angst vor Condo bekommt, sollten Sie Vesper Condo auf einem Teppich zusammenbauen oder warten, bis Ihre Katze nicht im Raum ist. Beim Aufbau folgen Sie der schematischen Darstellung auf dieser Seite oder schauen sich das Aufbau-Video an: www.catit.com

3. POSITIONIERUNG

Katzen lieben das Gefühl von Geborgenheit, aber sie schlüpfen nicht in ein gemütliches Versteck, wenn es ihnen zu warm ist. Positionieren Sie Vesper Condo in einer gut gelüfteten Umgebung mit einer Raumtemperatur, die für Ihre Katze angenehm ist. Stellen Sie Condo nicht in der Nähe von Wärmequellen oder in feuchten Umgebungen auf. Langweilt sich Ihr Stubentiger schnell? Stellen Sie Condo regelmäßig an einem neuen Ort auf, damit Ihre Katze ihr Interesse daran nicht verliert.

4. GEBRAUCH

Seien Sie geduldig mit Ihrer Katze, wenn Sie Condo neu aufgestellt haben und zwingen Sie Ihrer Katze Condo nicht auf, da dies einen negativen Effekt haben kann. Legen Sie einfach die Lieblingsdecke oder das Lieblingsspielzeug Ihrer Katze ins Innere von Vesper Condo. Dies hilft dabei, dass Condo zum neuen Lieblingsaufenthaltort Ihrer Katze wird.

5. WARTUNG

Wischen Sie Vesper Condo mit einem feuchten Lappen sauber. Der Lappen darf nicht zu nass sein, da zu viel Wasser das Material beschädigen kann. Für eine optimale Hygiene sollten Sie das Kissen von Zeit zu Zeit waschen. Befolgen Sie dabei die Waschanleitungen auf dem Etikett.

FR

1. PRÉPARATION

Tout d'abord, assurez-vous que toutes les pièces sont incluses dans l'emballage. Une pièce est manquante? Contactez notre Service à la clientèle au www.catit.com

2. ASSEMBLAGE

Les chats n'aiment pas les grands bruits. Pour éviter que votre chat soit effrayé par le meuble Condo, assemblez-le sur un tapis ou attendez que votre cher félin ne soit plus dans les alentours. Pour l'assemblage, suivez le schéma sur la présente page ou visionnez la vidéo suivante : www.catit.com

3. EMPLACEMENT

Les chats adorent se sentir protégés, mais s'ils ont trop chaud, ils ne se réfugient pas dans une cachette douillette. Placez donc le meuble Condo Vesper dans un espace bien aéré où la température est confortable pour votre félin. Gardez le Condo à l'écart des sources de chaleur et des espaces humides en tout temps. Votre chat s'ennuie-t-il facilement? Déplacez le meuble Condo fréquemment pour maintenir l'intérêt de votre félin adoré.

4. UTILISATION

Utilisez de patience lorsque vous présentez le Condo à votre chat. Ne forcez jamais ce dernier à utiliser le meuble; vous obtiendrez l'effet inverse. Placez la couverture ou le jouet favori de votre chat dans le meuble afin de contribuer à en faire le nouvel endroit de détente préféré de votre félin chéri.

5. ENTRETIEN

Nettoyez le meuble Condo Vesper à l'aide d'un linge humide. Utilisez peu d'eau pour éviter d'endommager le matériau. Lavez le coussin de temps à autre afin d'assurer une hygiène optimale. Pour ce faire, suivez toujours les instructions indiquées sur l'étiquette.

PT

1. PREPARAÇÃO

Primeiro, verifique se todas as peças estão incluídas na caixa. Falta alguma coisa? Entre em contacto com o nosso departamento de serviço ao cliente em www.catit.com

2. MONTAGEM

Os gatos não gostam de ruídos altos. Para impedir que o seu gato tenha medo de Condo Vesper faça a montagem em cima de um tapete ou espere até que o seu gato não esteja por perto. Para obter instruções, siga o esquema desta página ou veja o vídeo www.catit.com

3. POSICIONAMENTO

Os gatos gostam de se sentir seguros, mas não vão usar um refúgio acolhedor quando está muito calor. Coloque o Condo Vesper num local bem ventilado com uma temperatura que seja confortável para o seu gato. Manter o Condo longe de fontes de calor e ambientes húmidos em todos os momentos. Será que o seu gato fica aborrecido facilmente? Alterar a localização de Condo regularmente para manter o seu gato interessado.

4. APLICAÇÃO

Seja paciente quando apresentar o seu gato a Condo, nunca forçá-lo a usar, com isso vai ter o efeito oposto ao que deseja. Coloque o cobertor ou brinquedo favorito do seu gato dentro do Vesper Condo para ajudar a transformá-lo no novo lugar favorito para o descanso do seu gato.

5. MANUTENÇÃO

Limpe o Vesper Condo com um pano húmido. Não use muita água para evitar danos. Lave a almofada ocasionalmente para uma ótima higiene, siga sempre as instruções da etiqueta.

ES

1. PREPARACIÓN

En primer lugar, asegúrate de que todas las piezas están incluidas en la caja. ¿Te falta algo? Ponte en contacto con nuestro departamento de servicio al cliente en www.catit.com

2. MONTAJE

A los gatos no les gustan los ruidos fuertes. Para evitar que tu gato tenga miedo del Condo, monta el Vesper Condo encima de una alfombra o espera hasta que tu gato no esté cerca. Para obtener instrucciones, sigue la representación esquemática en esta página o ve el video de montaje en www.catit.com

3. POSICIONAMIENTO

A los gatos les encanta sentirse protegidos, pero no usarán un escondite acogedor cuando tengan demasiado calor. Coloca el Vesper Condo en un ambiente bien ventilado con una temperatura que sea cómoda para tu gato. Mantén el Condo alejado de fuentes de calor y ambientes húmedos en todo momento. ¿Tu felino se aburre fácilmente? Cambia la ubicación del Condo regularmente para mantener a tu gato interesado.

4. USO

Ten paciencia cuando le presentes a tu gato el Condo y nunca lo obligues a usarlo ya que esto tendrá el efecto contrario al que deseas. Coloca la manta o el juguete favorito de tu gato dentro del Vesper Condo para ayudar a convertir el Condo en el nuevo lugar de descanso favorito de tu gato.

5. MANTENIMIENTO

Limpiar el Vesper Condo con un paño húmedo. No uses mucha agua para evitar daños. Lava el cojín de vez en cuando para una higiene óptima y sigue siempre las instrucciones de la etiqueta.

NL

1. VOORBEREIDING

Controleer of alle onderdelen aanwezig zijn in de doos. Ontbreekt er toch iets? Contacteer dan onze klantendienst via www.catit.com

2. OPBOUW

Katten houden niet van luide geluiden. Om te voorkomen dat je kat schrik krijgt van de Condo leg je best een mat onder de Vesper Condo tijdens de montage of wacht je tot je kat niet in de buurt is. Je vindt de montage-instructies onderaan deze pagina. Voor een montagevideo surf je naar www.catit.com

3. POSITIONERING

Katten houden ervan om zich beschermd te voelen maar ze zullen hun knusse schuilplaats niet opzoeken als ze het te warm hebben. Plaats de Vesper Condo in een goed verluchte omgeving met een temperatuur die aangenaam is voor je kat. Plaats hem nooit in de buurt van een warmtebron of in een vochtige omgeving. Raakt jouw kat snel verveeld? Verplaats de Condo dan regelmatig om je kat geïnteresseerd te houden.

4. GEBRUIK

Wees geduldig wanneer je de Vesper Condo aan je kat voorstelt en dwing je kat nooit om deze te gebruiken aangezien dit een averechts effect zal hebben. Plaats het favoriete dekenje of speeltje van je kat binnenin de Condo om het kattenmeubel om te toveren tot de nieuwe favoriete ligplek van je kat.

5. ONDERHOUD

Veeg de Vesper Condo schoon met een vochtige doek. Gebruik niet te veel water om schade te voorkomen. Was het kussen regelmatig voor een optimale hygiëne. Volg hierbij steeds de aanwijzingen op het label.